



Ficha Técnica do Produto

Página 1 de 3

Nº Artigo: 1102

Referência: MFZ6-05-01

Emissão: 11.03.2021 - 15H50

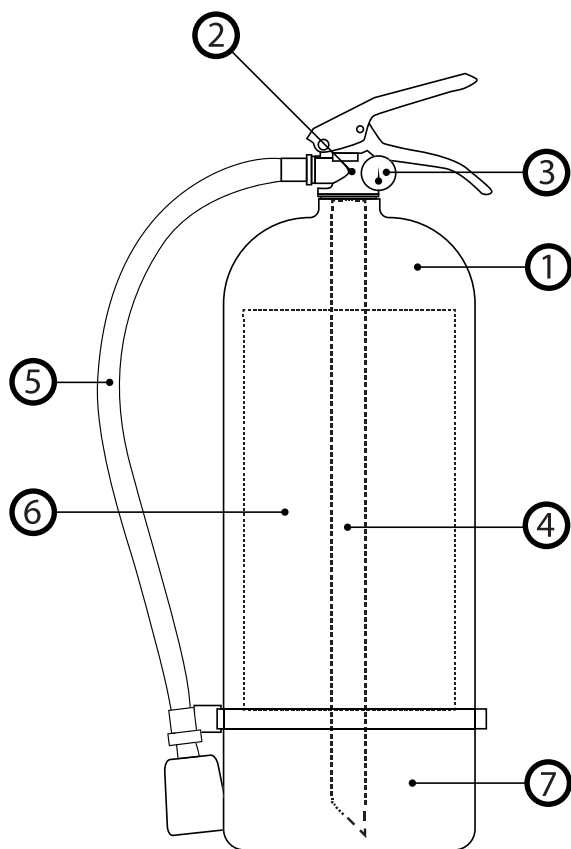
Produto:

Extintor de incêndio portátil de Água + Aditivo AFFF 3%

Descrição breve do produto:

Extintor de incêndio portátil de Água + Aditivo AFFF 3% (27A 183B 75F) pressurizado multiuso recarregável em recipiente de aço.

Desenho Técnico



Normas e Certificações

» Produto homologado: Cert. nº. 17/CN/4230-0 Rev. 0.



Características Técnicas

Eficácia	27A 183B 75F
Temperatura de serviço	-30° a +60°C
Agente extintor	Água + Ad. AFFF 3%
Agente propulsor	80g Azoto
Pressão mínima (-20°C)	12,5 bar
Pressão de serviço (+20°C)	17,5 bar
Pressão máxima (+60°C)	20 bar
Pressão de prova	30 bar

Dimensões

Altura	410 mm
Diâmetro exterior	160 mm
Espessura da chapa	1,5 mm
Volume	8,2 Litros
Peso total	8,54 Kg

Nº.	Designação da Peça	Materiais	Quantidade
①	Cilindro	Chapa de Aço DC-04	1
②	Válvula	Latão, aço e borracha	1
③	Manómetro	---	1
④	Tubo sonda	Poliétileno	1
⑤	Mangueira	PVC, têxtil e polietileno HD	1
⑥	Etiqueta	Serigrafia ou plástico adesivo	1
⑦	Base de plástico	Poliétileno	1



Ficha Técnica do Produto

Página 2 de 3

Nº Artigo: 1102

Referência: MFZ6-05-01

Emissão: 11.03.2021 - 15H50

Fotografia de Produto



Informação Geral

Extintor:

Equipamento destinado à supressão de pequenos focos de incêndio. Contém uma determinada carga de um agente extintor que é expelida por ação de pressão interna e dirigido sobre um fogo. Esta pressão, podendo ser permanente ou obtida pela libertação de um gás, é exercida por um agente propulsor ou carga propulsora. Deve estar em conformidade com as normas NP EN 3 e NP 4413 (Portugal).

Extintor de Incêndio Portátil:

Equipamento destinado à supressão de pequenos focos de incêndio e concebido para ser transportado e utilizado manualmente e que, em condições de utilização, tem uma massa inferior ou igual a 20kg.

Aplicações: Fogos da classe A, B, F e fogos elétricos até 1.000V a uma distância mínima de 1 metro. Utilizado em restaurantes, hotelaria, casas e todo o tipo de cozinhas.

Vantagens: São ecológicos e não causam asfixia. Não entorpecem a visão nem a respiração. Eficaz, comparativamente com os extintores de Pó Químico presentes no mercado.

Não aplicar em: Fogos da classe C e D.

Classes de Incêndio Aplicáveis



Classe A

Classe A: Incêndio que envolve qualquer material que deixe uma brasa ou cinzas. O método ideal para extinguir incêndio de classe A é por remoção do calor. A água é o agente mais comum, mas outros como pó químico, halon, agentes halogenados e espuma podem ser utilizados de forma eficaz.

Ex: Papel, têxteis, PVC, entre outros.



Classe B

Classe B: Incêndio que envolve líquido inflamável. Uma variedade de agentes extintores são utilizados para incêndios em líquidos inflamáveis, dependendo das circunstâncias envolvidas. Os líquidos inflamáveis não geram um incêndio no seu estado líquido. São os vapores gerados por esses que se inflamam.

Ex: Gasolina, óleo, gordura, álcool, solventes, entre outros.

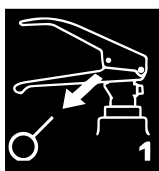


Classe F

Classe F: No caso de fogos que envolvam produtos para cozinhar, como óleos e gorduras vegetais ou animais (fogos da Classe F), os extintores de incêndio mais apropriados são os que utilizam como agente extintor o agente químico húmido, uma solução de água e acetato de potássio que transforma os óleos e gorduras para confeção de alimentos numa substância saponácea.

Ex: Óleos, gorduras vegetais ou animais, entre outros.

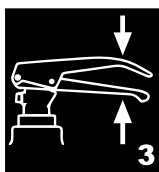
Como utilizar um extintor



1. Retirar a cavilha de segurança.



2. Direcionar o jato para a base das chamas.



3. Premir o manípulo da válvula.

Observações